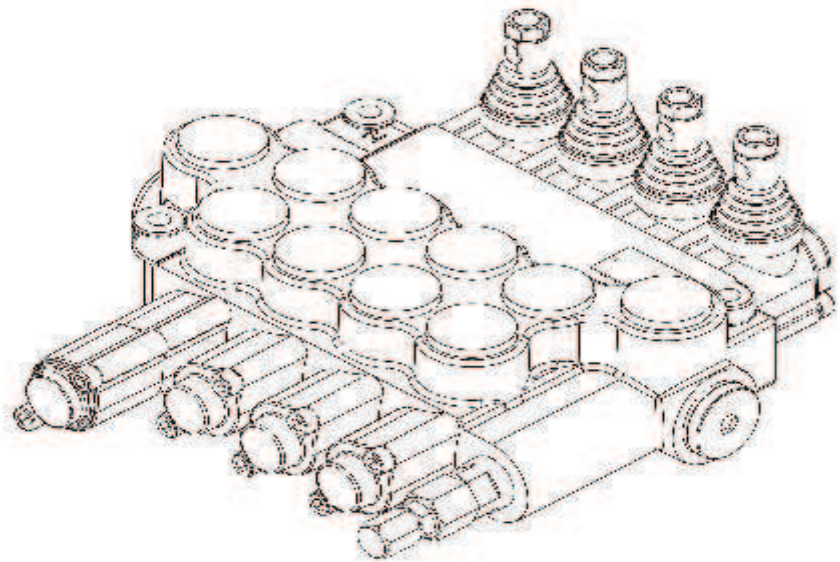


HYDRAULIC DIRECTIONAL CONTROL VALVES  
 РАСПРЕДЕЛИТЕЛИ ГИДРАВЛИЧЕСКИЕ



Description

Назначение и область применения

For starting, controlling and stopping the working fluid between the generator of pressured flow, the consumers at the Tank. Предназначен для изменения направления потока, ограничения давления рабочей жидкости гидрولىниях, разгрузки насоса в нейтральной позиции золотников.

Specifications

Основные показатели:

1.Valve monoblock	моноблок
Конструктивное выполнение	3 bolts M8
2.Mounting	
Крепление	internal thread
3.Pressure connections	внутренние резьбы
Присоединительные отверстия	-40C...+60C
4.Ambient temperature	
Температура воздуха	mineral oil based hydraulic oil
5.Pressure medium	
Рабочая жидкость	12...800 mm <sup>2</sup> /s permissible range
6.Viscosity	20...100 mm <sup>2</sup> /s recommended range
Кинематическая вязкость	- 15C...+80C
7.Fluid temperature	Oil contamination 10 to NAS1638
8.Filtration	P = 250 bar
9. Max. operating pressure	T = 50 bar
Давление max. bar	A, B = 300 bar
	18 cm <sup>3</sup> /min at 120 bar
10.Leakage	
Внутренние потери (A, B – T)	80 l/min (see “operating” diagram)
11.Nominal flow	
Разход рабочей жидкости	± 7 mm
12.Spool stroke	
Ход золотника	< 220 N in spool axis direction
13.Actuating force	

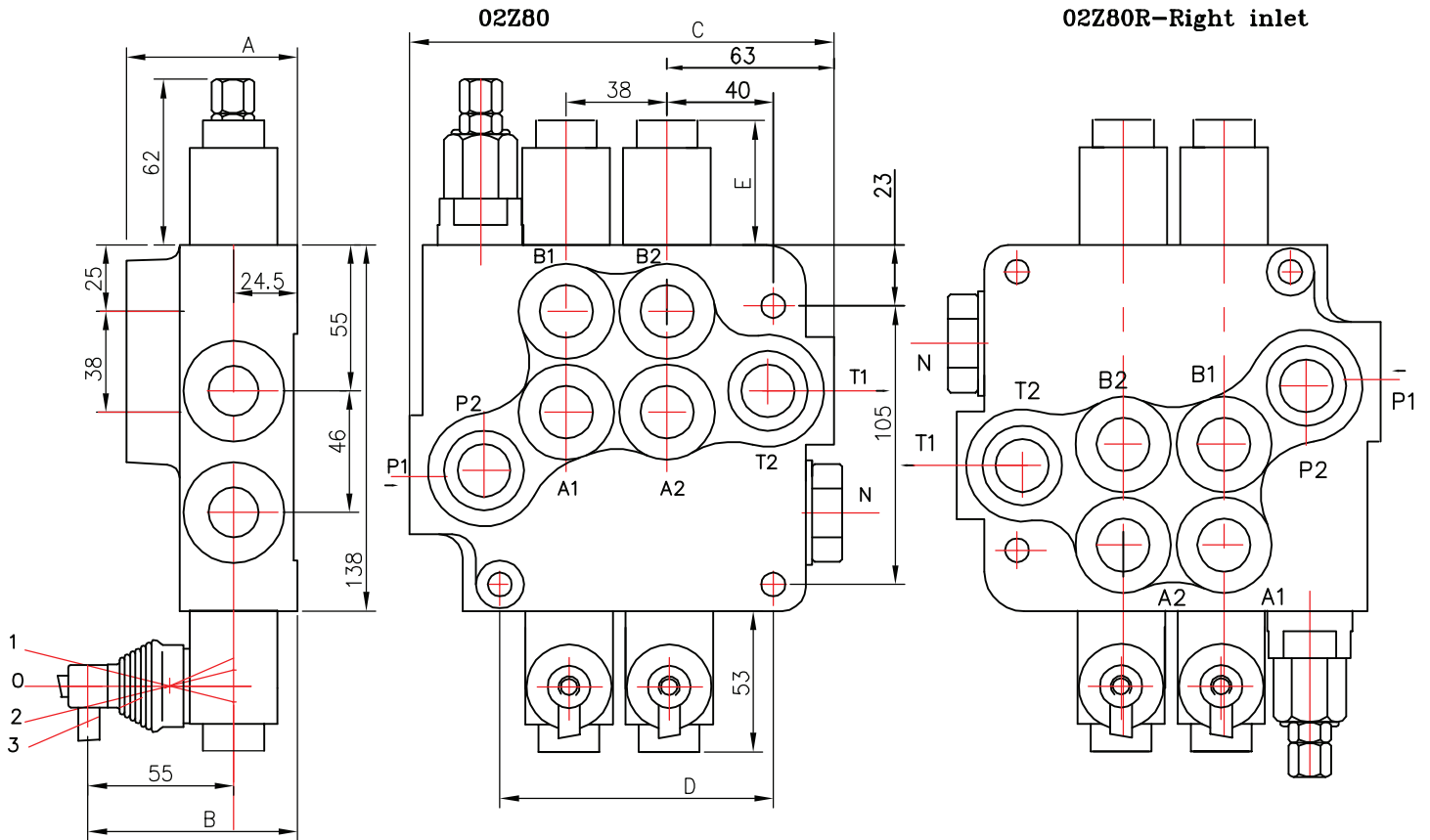


Table 1

	A	B	C	D	P1	P2	T1	T2
01Z80	67	80	122	65	*	*	-	-
02Z80	67	80	160	103	*	*	*	*
03Z80	67	80	198	141	*	*	*	*
04Z80	67	80	236	179	*	*	*	*
05Z80	67	80	274	217	*	*	*	*
06Z80	67	80	312	255	*	*	*	*

Table 2

Spool control	E
1, 4, 5, 6, 7, 8, 9, 10, 11,	40
2, 3, 12, 14	72
13	44

- 0** block with common check valve / распределитель с общим клапаном
- 2** number of spools / количество золотников
- Z80** directional control valve type ... / распределитель типа ...
- R** inlet high pressure - right / вход давления с правой стороны
- A** first spool distribution type / характеристика первого золотника
- 1** spool control/detend and estr./ / контрол золотника/фиксация и грузе/
- A** second spool distribution type / вид второго золотника
- 1** spool control/detend and estr./ / контрол золотника/фиксация и грузе/
- G** ports /treads/ / резьбовые отверствия
- KZ1** general operation feature / вид ручного управления
- T** with "teton" / исполнение ручного управления с "тетон"
- P** operation feature /pneumatic, .../ / грузе управление
- E** with electric switch / с электрическим выключателем
- C2** high pressure carry over / продолжител потока високого давления
- 11** connection ports in use / присоединительные отверствия

way of distribution – parallel; распределение – параллельное

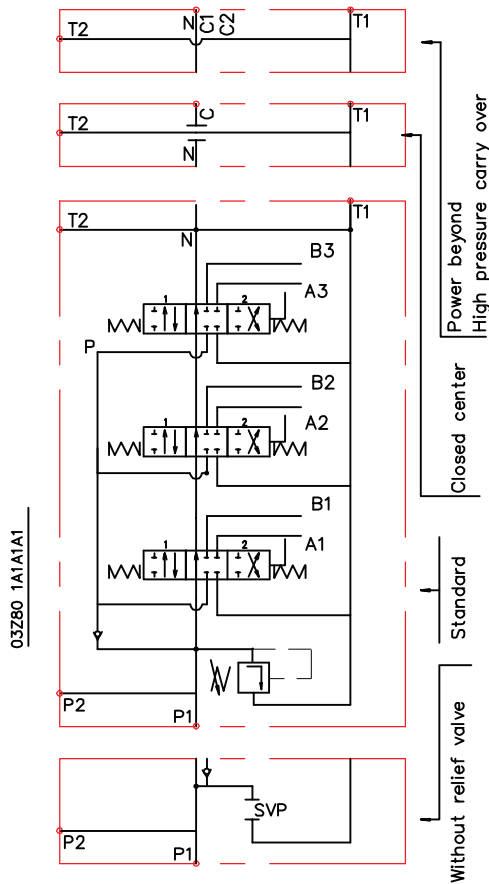


Table 3

code	spool type
A	
B	
C	
D	
E	
F	
G	
H	
M	
N	
O	
P	
Q	
R	
S	
T	
L	

Table 4

code	spool control
1	
2	
3	
4	
5	
6	
7	
8	
9	
10	
11	
12	
13	

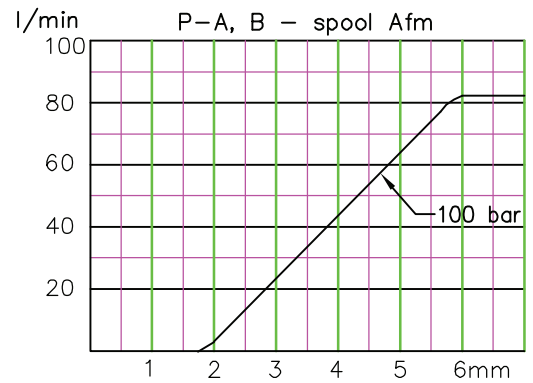
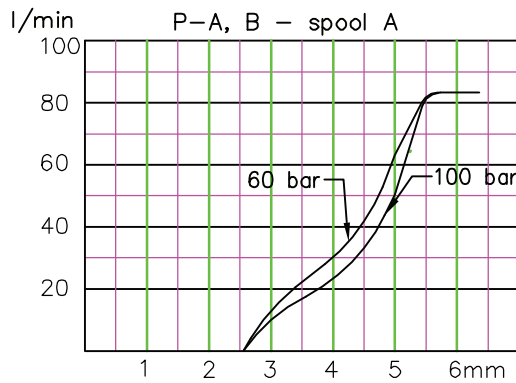


Table 5

code	с микро шалтер ; incorporated microswitch	
E		mikroswitch type Omron-V 165 I C5

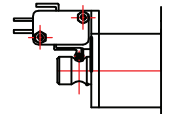


Table 6

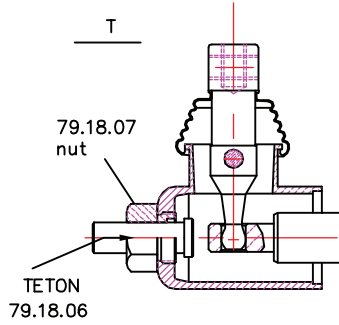
code	грубое управление ; operation feature	
P		пневматическое on-off pneumatic control; 5–10 bar ; ports NPTF 1/8–27
H		гидравлическое on-off hydraulic control ; pn = 5 – 20 bar ; ports G1/4

directional control valve ..Z80

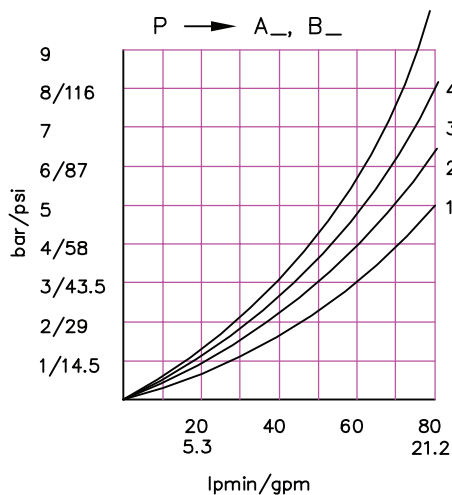
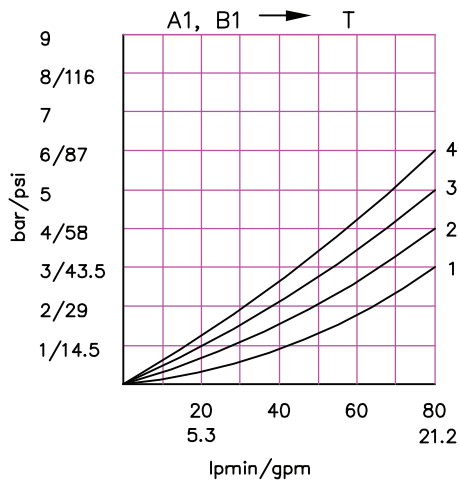
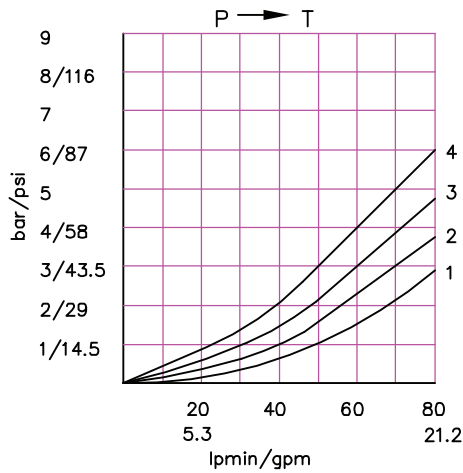
Z80

Table 7

code	ports (threads) ; присоединительные отверстия				
	P	A ; B	T	N	C2
M	M22x1.5	M22x1.5	M26x1.5	M26x1.5	M26x1.5
G	G1/2	G1/2	G3/4	G3/4	G3/4
S	7/8-14UNF	7/8-14UNF	1 1/16-14UNF	1 1/16-14UNF	1 1/16-14UNF



..Z80 directional control valve - A



kind of hand control ; вид ручного управления

Table 10

code	ескиз feature	code	ескиз feature	code	ескиз feature
KZ		KY		KI	
KZ1		KY1		KI1	
KZ0		KY0		KI0	
KZ01		KY01		KI01	
_	without hand control ; без ричажная система управления				

Table 11

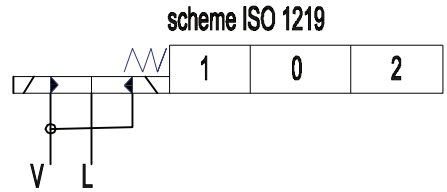
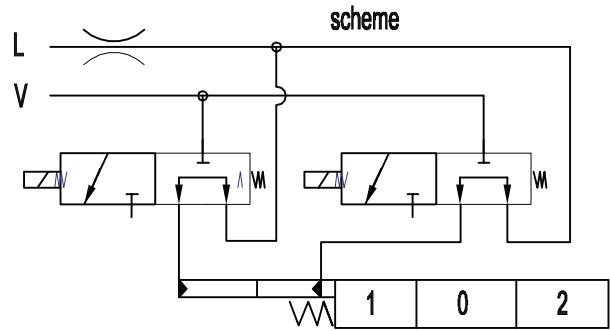
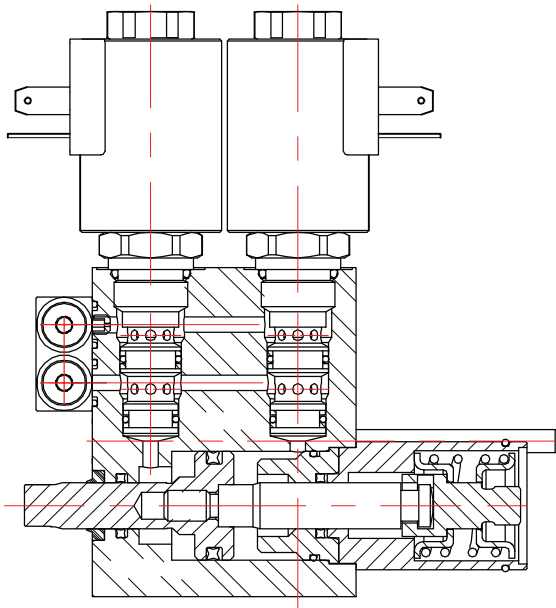
code	вид продължение на дебита	
C	отвор "N" затворен closed center	
C2	отвор "N" продължава за следващ консуматор part for power beyond sleeve(carry over)	
-	отвор "N" е свързан с "T" without part for pressure carry over	
X	отвор "N" е винаги свързан с "T" power beyond ever to tank	

Table 12

code	used connection ports ; присоединительные отверстия
11	P1 ; T1
12	P1 ; T2
21	P2 ; T1
22	P2 ; T2

directional control valve ..Z80

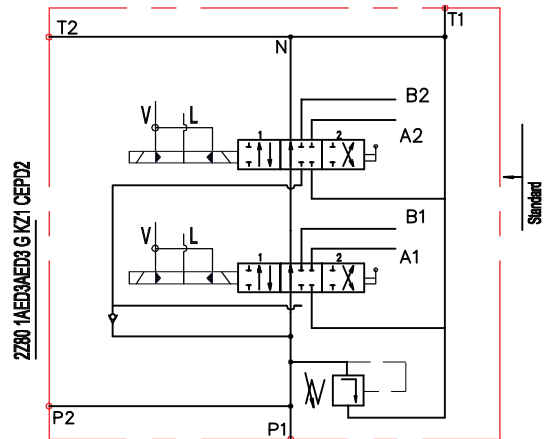
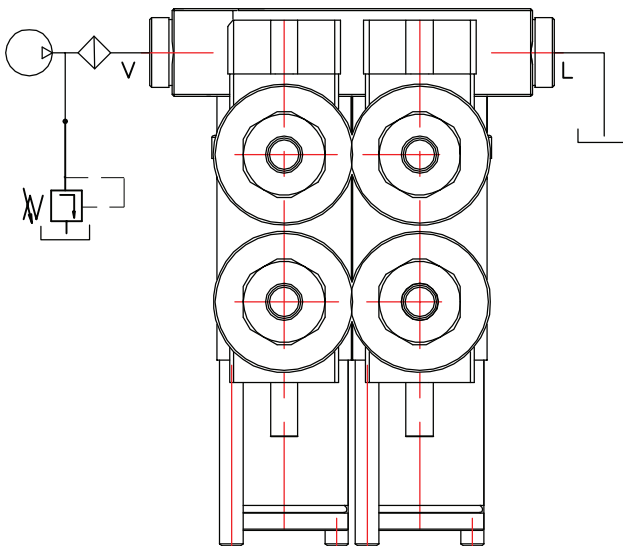
ED3 – electro-hydraulic control ON-OFF  
 Электрогидравлический контрол ON-OFF



Ordering codes  
 3-way solenoid valve-SV08-33  
 coil P40ED3-G-12VDC  
 coil P40ED3-G-24VDC

Operating pressure	min 10 bar(145 psi)
	max 50 bar(725 psi)
Max operating pressure in L (T line)	25 bar(360 psi)
Solenoid operating features	
Nominal voltage tolerance	±10%
Power rating	24W
Duty cycle	100 %

Collector kit for external pilot and drain – CEED...(1,2,3 ...)  
 Коллектор для внешнего питания управления и слив

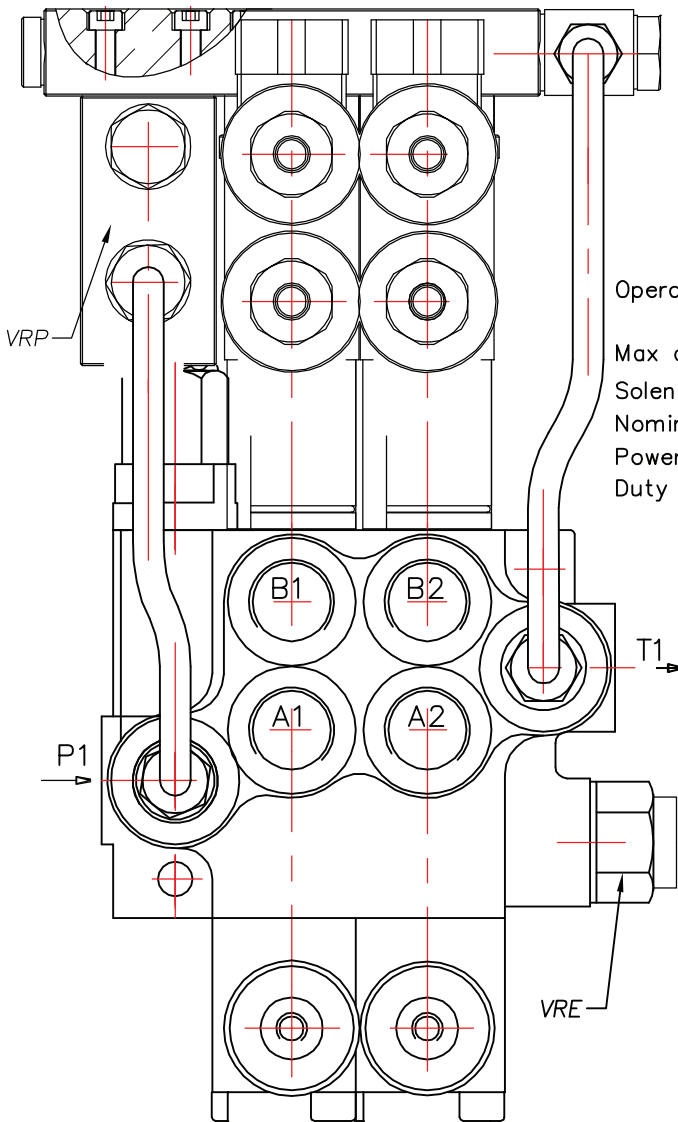


Ordering example  
 02Z80 1A1ED3A1ED3 G KZ1-CEED2-12VDC

Ordering codes (BSP threads)

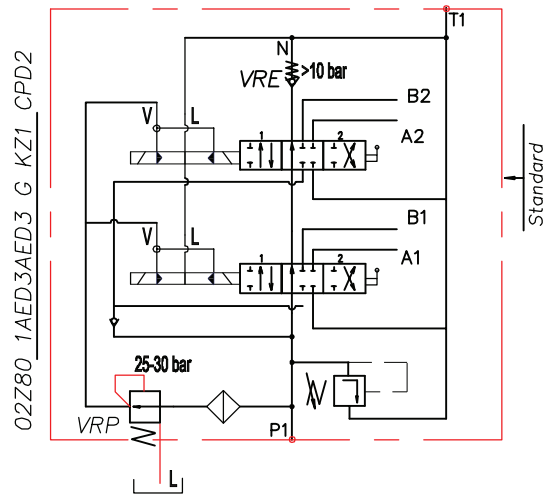
CEED1P80	Kit for 1 section
CEED2P80	Kit for 2 section
CEED3P80	Kit for 3 section
CEED480	Kit for 4 sektion
.....	

ED3 – electro-hydraulic control ON-OFF  
 Электрогидравлический контрол ON-OFF



Order codes  
 3-way solenoid valve-LSV2-08-3C-NNN  
 coil P40ED3-G-12VDC  
 coil P40ED3-G-24VDC

Operating pressure	min 10 bar(145 psi) max 50 bar(725 psi)
Max operating pressure in L (T line)	25 bar(360 psi)
Solenoid operating features	
Nominal voltage tolerance	±10%
Power rating	24W
Duty cycle	100 %



Ordering example

02Z80 VRP 1A1ED3A1ED3 G KZ1-CED2-VRE-12VDC

Collector kit – BSP threads  
 Ordering codes

CED1P80	Kit for 1 section
CED2P80	Kit for 2 section
CED3P80	Kit for 3 section
CED480	Kit for 4 sektion
...	

Back pressure valve VRE-P80  
 Клапан подпора

